

## Кровать AA8, A6D

Фирма оставляет за собой право вносить изменения, не влияющие на качество изделия  
Сборку производите на чистой и ровной поверхности!

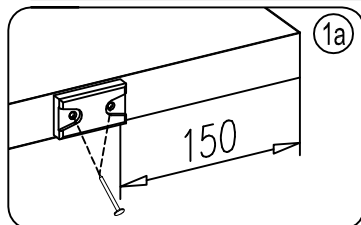
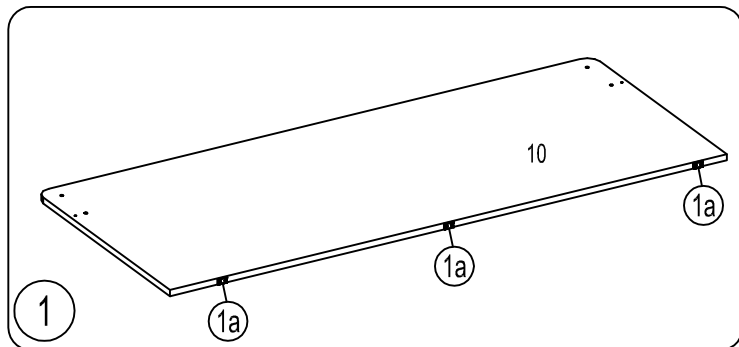
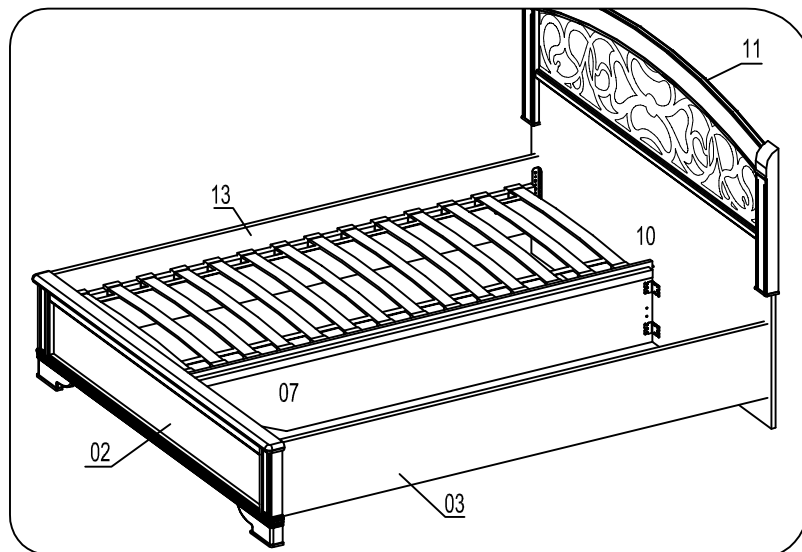


Винт 6,3 x 13 31шт.	Наконечник 8шт.	Шкант Ø8x35 ш50 8шт.	Саморез US3,5x16 KB ш66 5шт.
------------------------	--------------------	-------------------------	---------------------------------

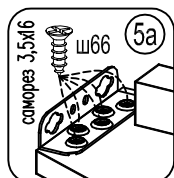
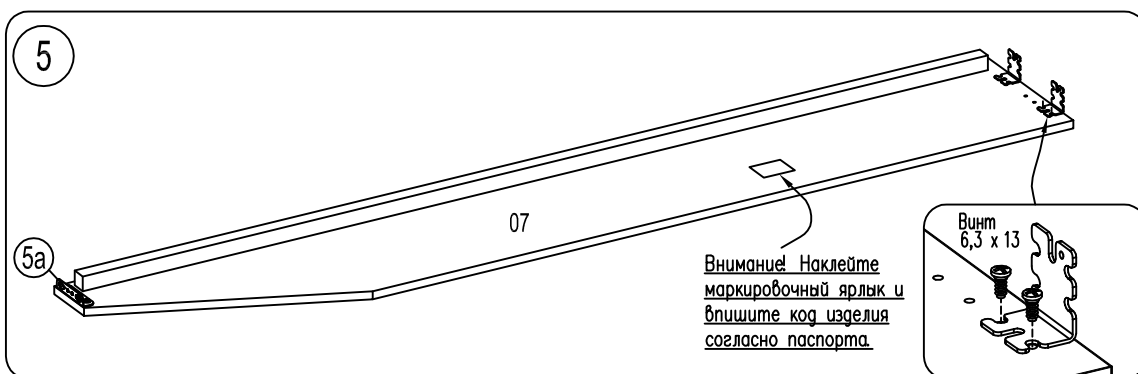
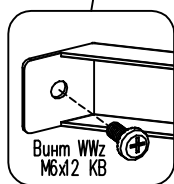
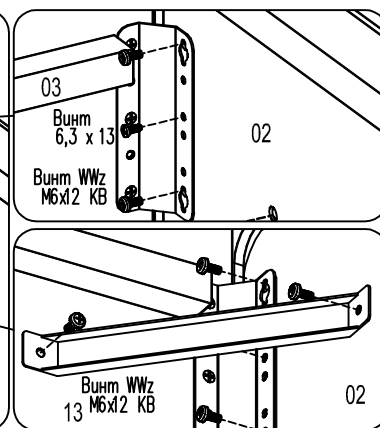
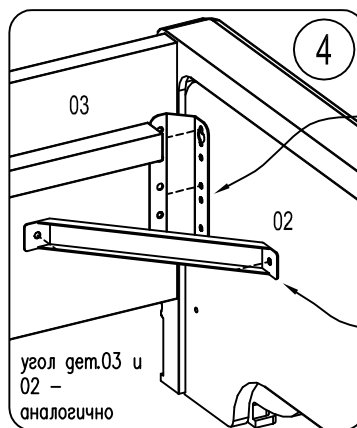
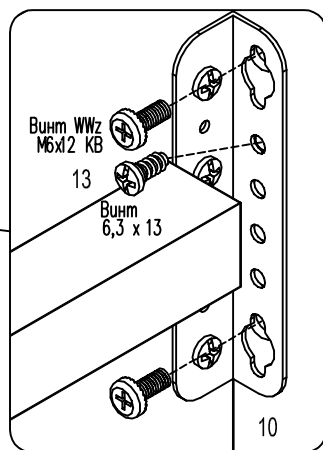
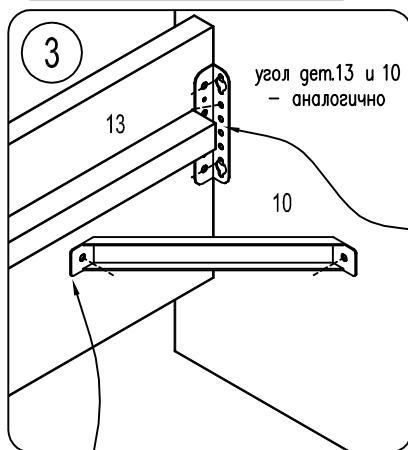
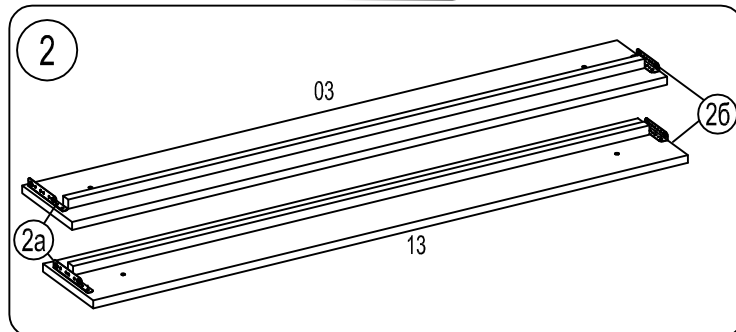
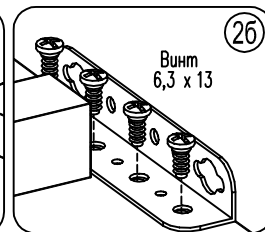
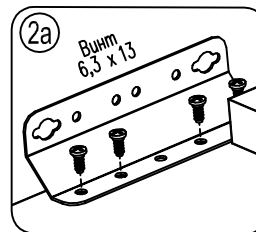
Уголок кроватный 267x22 4шт.	Стяжка кроватная угловая 162x49x43 2шт.	Втулка Ø20x8 4шт.	Уголок фигурный 2шт.	Саморез US4x35 KB 2шт.
---------------------------------	--	----------------------	-------------------------	---------------------------

Фиксатор рейки В-54 56шт.	Гвоздь 1,6x25 16шт.	Стяжка кроватная угловая 371.1037.04 1шт.	Винт WWz М6x12 KB 16шт.
------------------------------	------------------------	--	----------------------------

Дисперсия ПВА 15гр. 1шт.	Стяжка кроватная угловая 371.1424.04 2шт.	Винт WW М6x35 KB 4шт.
-----------------------------	--	--------------------------



**Внимание!**  
Наконечники установить по 3шт. на детали (10 и 07), 2шт. на синьку 02.



**Внимание!** Наклейте маркировочный ярлык и впишите код изделия согласно паспорту.

